



張地 トラッド TR-2015 (Cランク)

Meison Counter

メゾン カウンター

ブラック M8004-70K

〈張地ランク〉

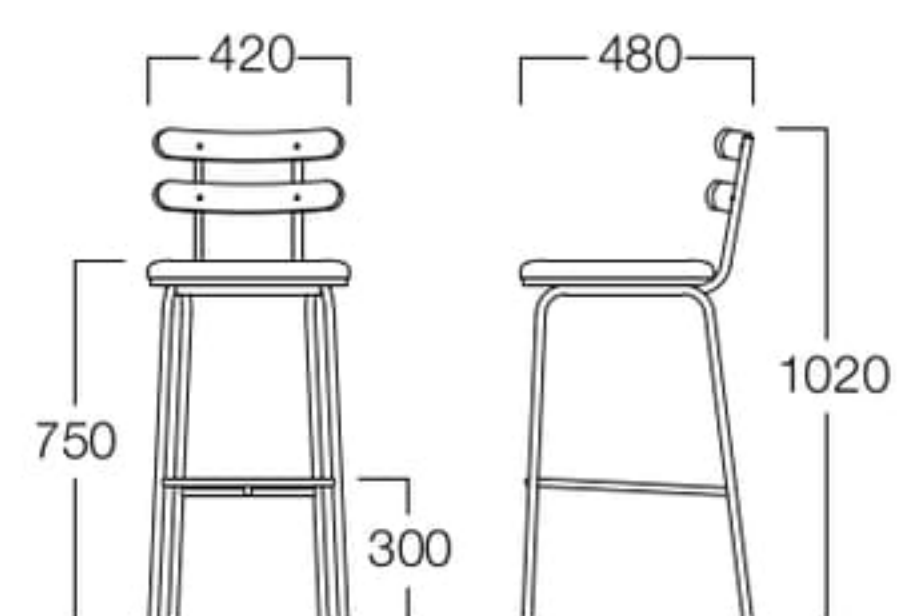
A = ¥50,000

B = ¥51,500

C = ¥53,000

D = ¥54,500

E = ¥57,500



〈仕様〉

フレーム：スチール(ブラック)

笠木：成型合板チーク突板(ナチュラル)

関連商品 [メゾン >> P.77](#)



張地 ラムアンティーク LA-5 (Cランク)

Mito Counter



ミト カウンター

ブラック M8003-70K

〈張地ランク〉

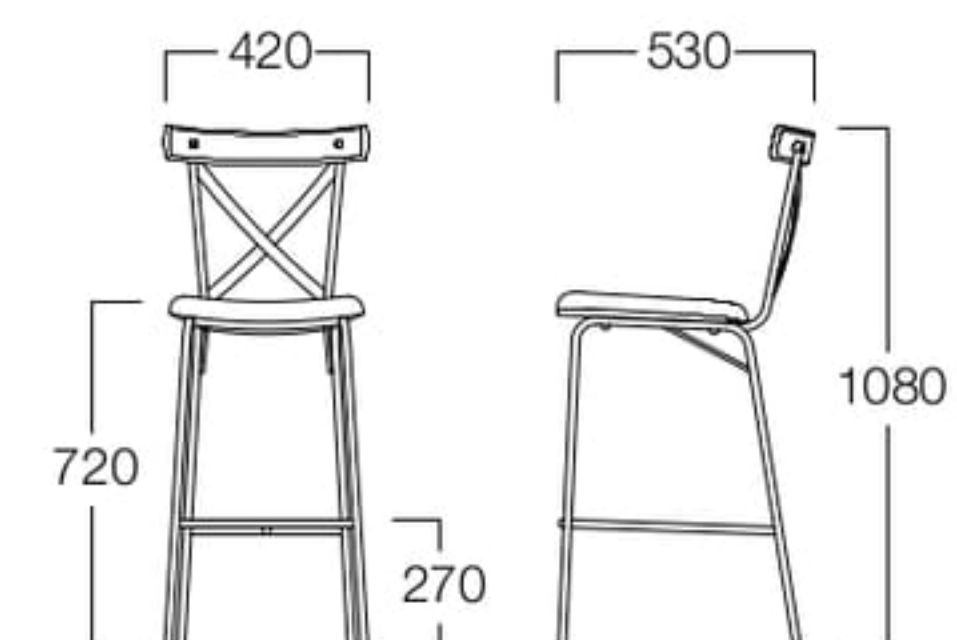
A = ¥52,000

B = ¥53,500

C = ¥55,000

D = ¥56,500

E = ¥59,500



〈仕様〉

フレーム：スチール(ブラック)

笠木：成型合板チーク突板(ナチュラル)

関連商品 [ミト >> P.77](#)



ブラック
張地 アネルカ DBR(ダークブラウン) (Bランク)

ホワイト
張地 ラムアンティーク LA-6 (Cランク)

Logan Counter



ローガン カウンター

ブラック M8001-70K

ホワイト M8001-70W

〈張地ランク〉

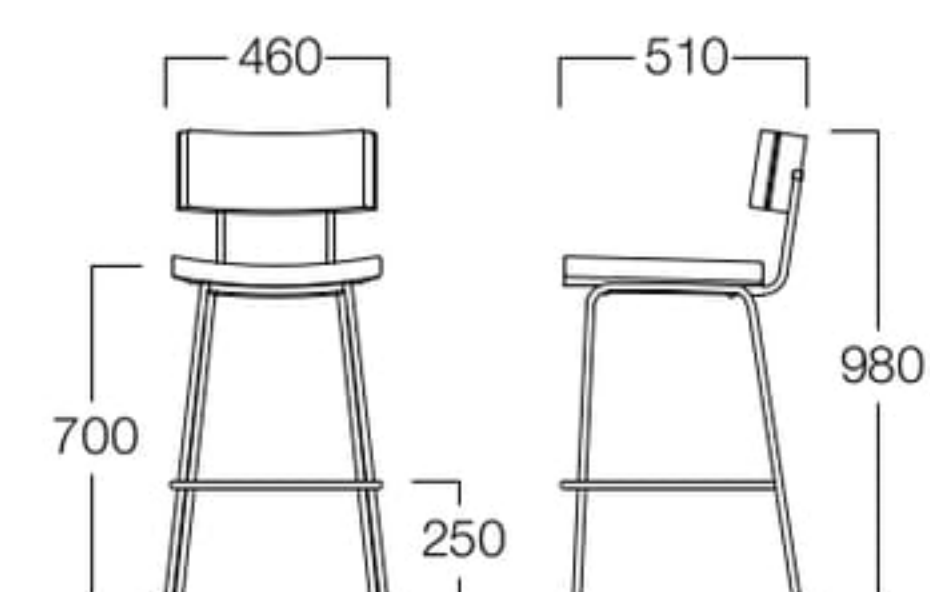
A = ¥56,500

B = ¥58,000

C = ¥59,500

D = ¥61,000

E = ¥64,500



〈仕様〉

フレーム：スチール(ブラック/ホワイト)

関連商品 [ローガン >> P.77](#)