



キュービックⅡ メタル脚タイプ



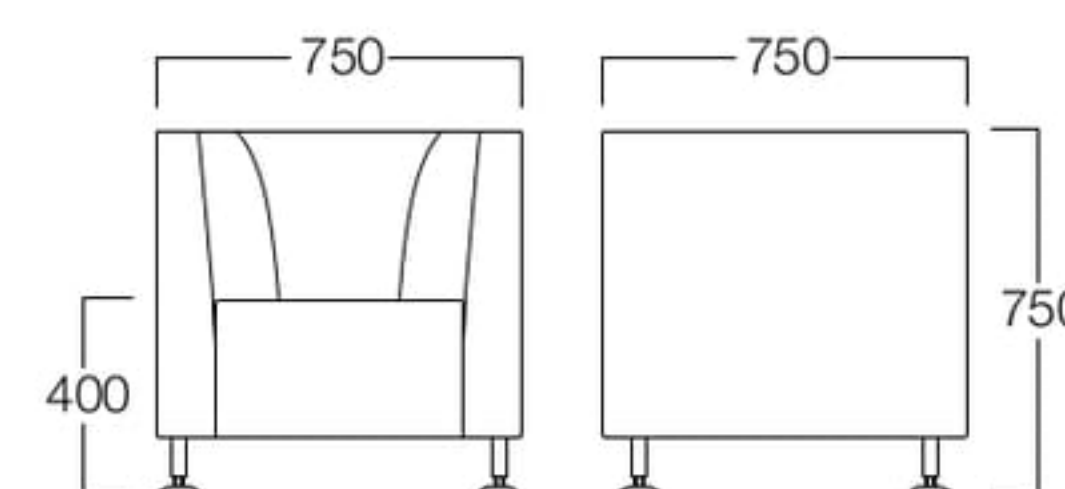
メタル脚タイプ
張地 N.C. 125(Cランク)
□LIMITED

Cubic II

キュービックⅡ



- LIMITED メタル脚タイプ E6010-1WP
 〈張地ランク〉
 A = ¥105,000
 B = ¥113,000
 C = ¥121,000
 D = ¥129,000
 E = ¥145,000

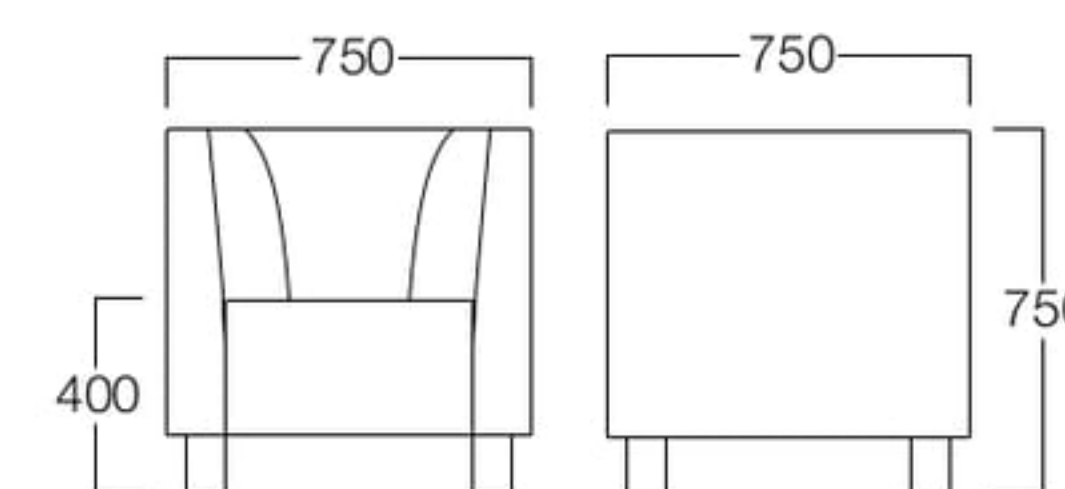


〈仕様〉
脚：アルミダイキャスト(HL仕上)



木製脚タイプ
張地 N.C. 125(Cランク)

- 木製脚タイプ E6010-1W1
 〈張地ランク〉
 A = ¥ 98,000
 B = ¥107,000
 C = ¥116,000
 D = ¥125,000
 E = ¥143,000



〈仕様〉
脚：天然木(ナチュラル)