



熊本総合病院

## Geil

ゲイル

木製でクラシカルなイメージの中にも、どこかモダンを感じさせるデザインです。

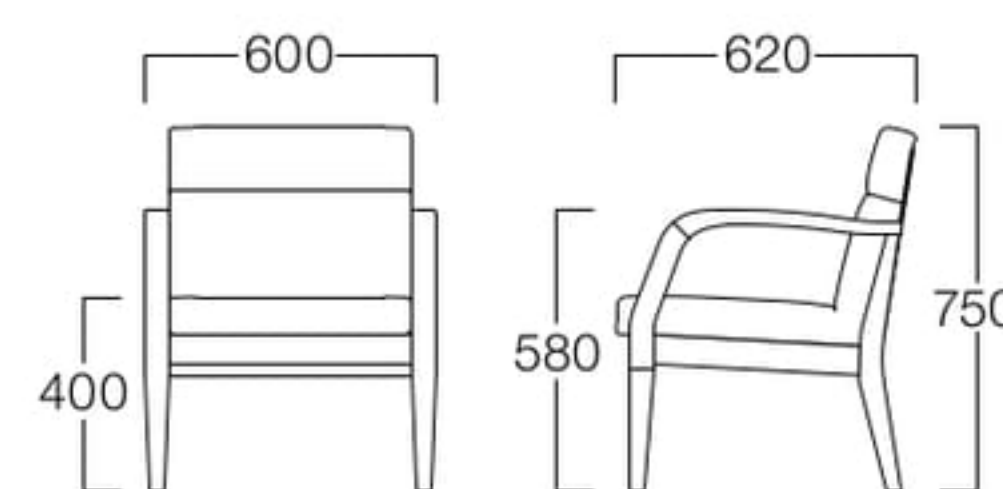


1人掛  
張地 ハイラルゴ L-8603(Bランク)

### 1人掛 S3011-1WV6

〈張地ランク〉

- A = ¥ 82,000
- B = ¥ 86,000
- C = ¥ 90,000
- D = ¥ 94,000
- E = ¥102,500

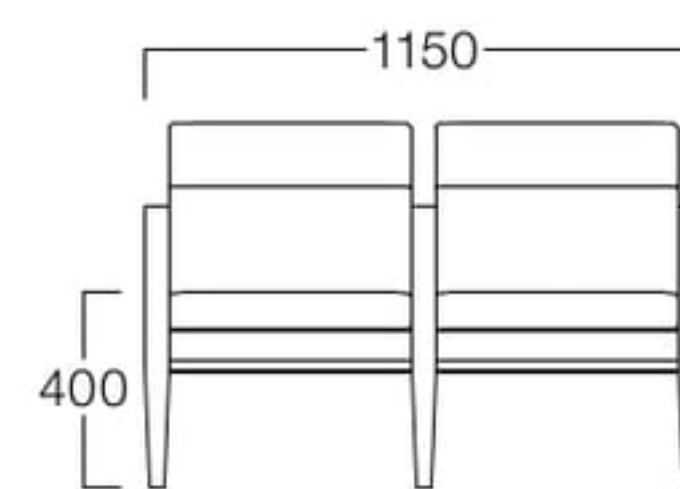


2人掛  
張地 ハイラルゴ L-8603(Bランク)

### 2人掛 S3011-2WV6

〈張地ランク〉

- A = ¥137,000
- B = ¥143,000
- C = ¥149,000
- D = ¥155,000
- E = ¥167,500

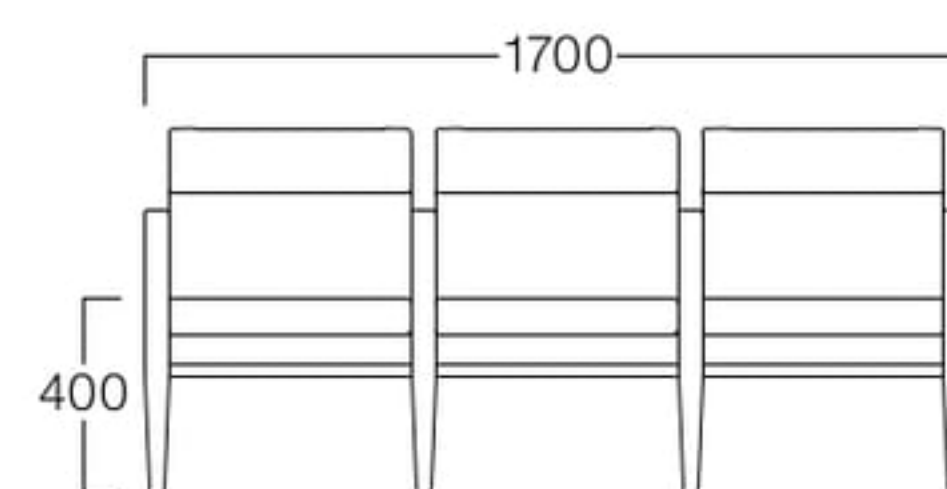


3人掛  
張地 ハイラルゴ L-8603(Bランク)

### 3人掛 S3011-3WV6

〈張地ランク〉

- A = ¥201,000
- B = ¥210,500
- C = ¥220,000
- D = ¥229,500
- E = ¥248,000



〈共通仕様〉  
フレーム：ビーチ材

〈木部色〉



06色  
(ダークブラウン)