

Modulex case study

モジュレックス おすすめパターン

際限なく存在する組合せの中から、使用シーンを想定して

9タイプのおすすめパターンをご紹介します。

CASE 1

車椅子の乗り降りにも対応

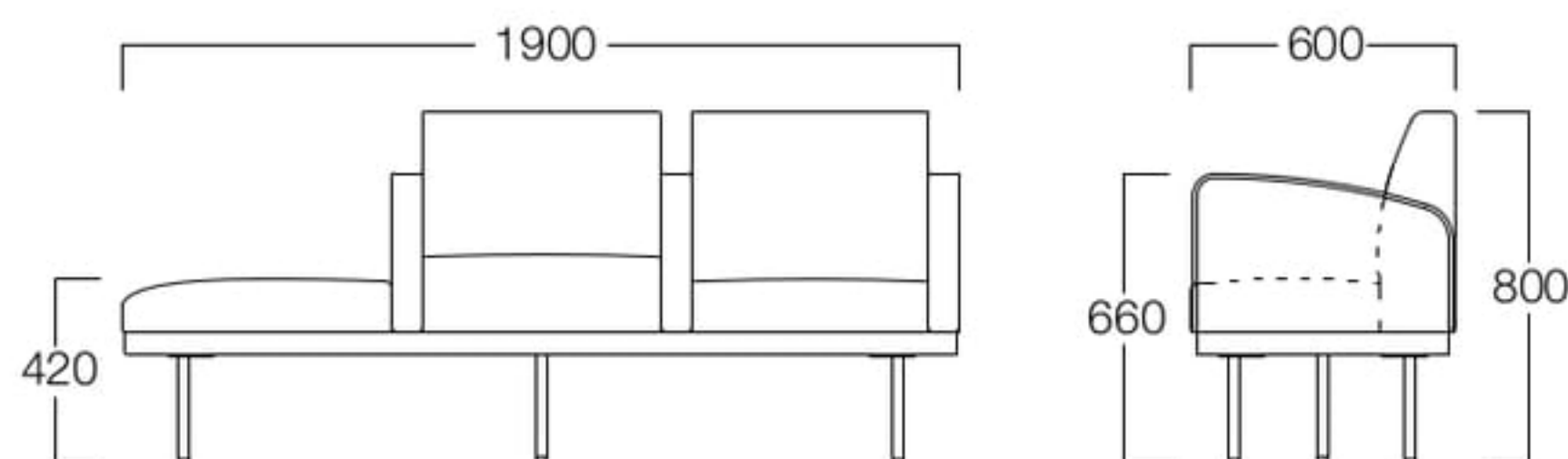
車椅子の乗り降りもスムーズにできるよう、ベンチの端を背なしシートで構成しています。

S6014-3WNS

ベース：W1900タイプ	〈張地ランク〉
脚：メタル脚B	A = ¥251,500
肘：左片内肘	B = ¥266,000
シート：(右)ベンチシート	C = ¥280,500
(中央)整形外科シート	D = ¥295,000
(左)ミドルバック1シーター	E = ¥323,500

〈仕様〉

肘：ビーチ材(O1色)
脚：ステンレス(HL仕上)



張地 背・肘 マニエラ L-8246 座(左右)マニエラ L-8261 座(中央)マニエラ L-8272(全てBランク)

〈以下の脚タイプも選択可能です。〉

 <p>木製脚Aタイプ S6014-3WN1</p> <p>〈張地ランク〉 A = ¥249,000 B = ¥263,500 C = ¥278,000 D = ¥292,500 E = ¥321,000</p> <p>〈仕様〉 肘・脚：ビーチ材(O1色)</p>	 <p>木製脚Bタイプ S6014-3WNN</p> <p>〈張地ランク〉 A = ¥245,500 B = ¥260,000 C = ¥274,500 D = ¥289,000 E = ¥317,500</p> <p>〈仕様〉 肘・脚：ビーチ材(O1色)</p>
---	---

CASE 2

「1人」にちょうどいい両肘掛け

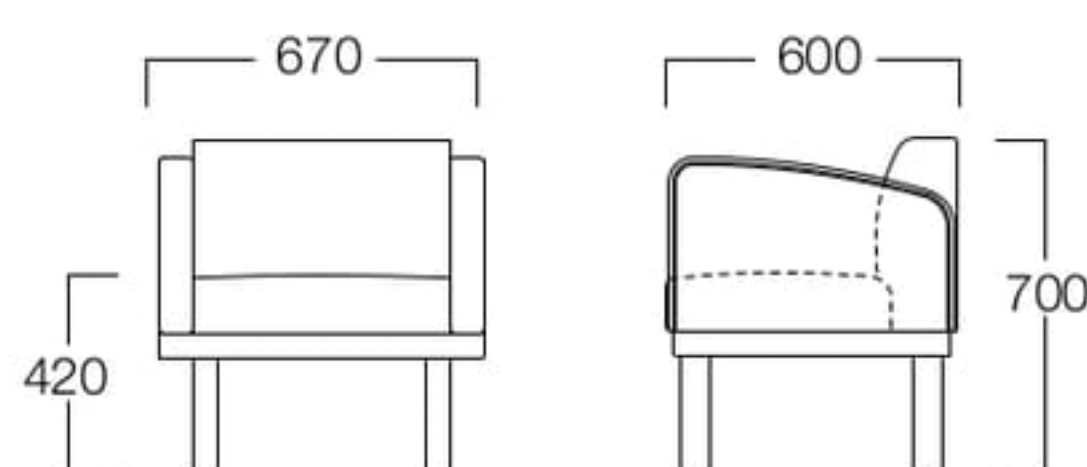
コンパクトな1シータータイプ。
両側肘付きでパーソナルな空間を確保します。

S6013-1WN1

ベース：W670タイプ	〈張地ランク〉
脚：木製脚A	A = ¥138,000
肘：両肘	B = ¥144,000
シート：ローバック1シーター	C = ¥150,000
	D = ¥156,000
	E = ¥167,500


〈仕様〉

肘：ビーチ材(O1色)
脚：ビーチ材(O1色)



張地 背・肘 マニエラ L-8272 座 マニエラ L-8246(共にBランク)

〈以下の脚タイプも選択可能です。〉

 <p>木製脚Bタイプ S6013-1WNN</p> <p>〈張地ランク〉 A = ¥140,000 B = ¥146,000 C = ¥152,000 D = ¥158,000 E = ¥169,500</p> <p>〈仕様〉 肘・脚：ビーチ材(O1色)</p>	 <p>メタル脚Bタイプ S6013-1WNS</p> <p>〈張地ランク〉 A = ¥140,000 B = ¥146,000 C = ¥152,000 D = ¥158,000 E = ¥169,500</p> <p>〈仕様〉 肘：ビーチ材(O1色) 脚：ステンレス(HL仕上)</p>
---	--