



医療法人 己平会 よう整形外科クリニック

Sword



ソード

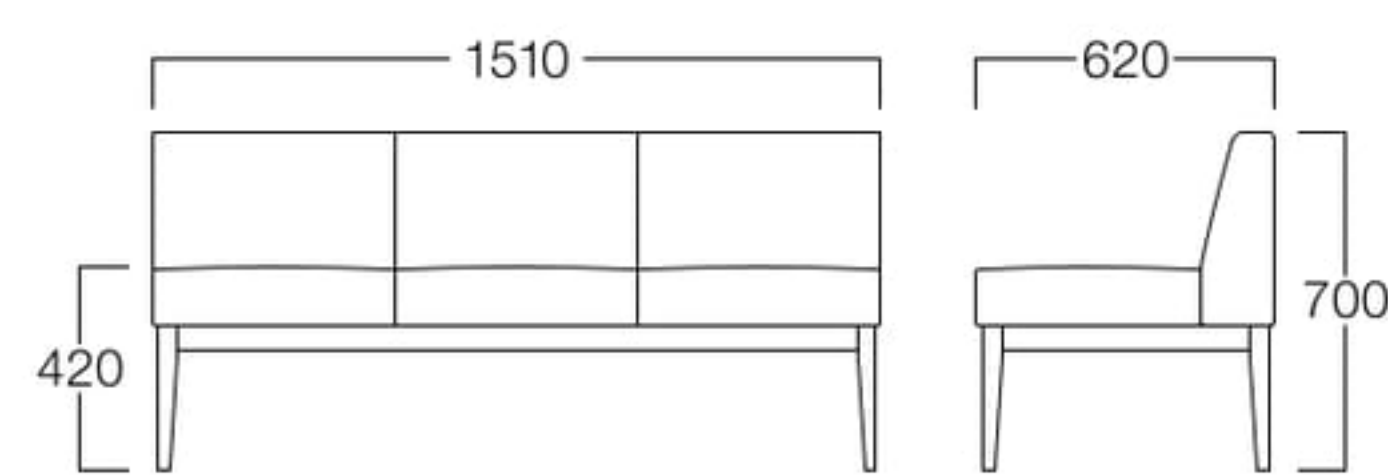


3人掛 01色
張地 アイコン ICO-24(Aランク)

3人掛 01色 S9067-3001
06色 S9067-3006

〈張地ランク〉

A = ¥112,000
B = ¥118,000
C = ¥124,000
D = ¥130,000
E = ¥142,000

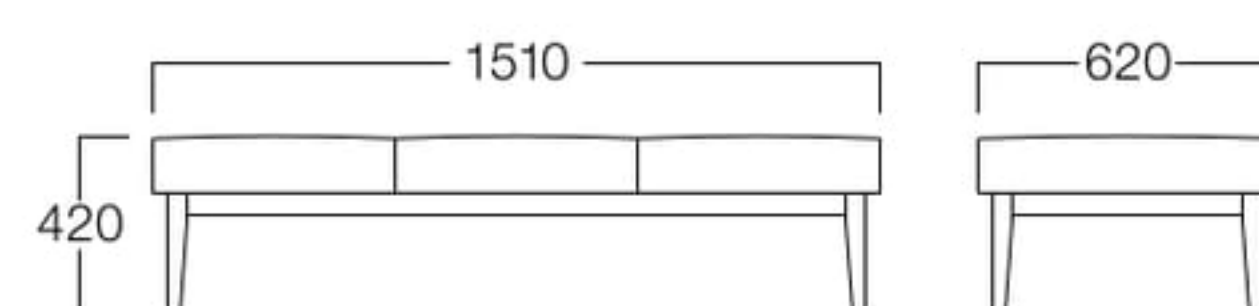


ベンチ 01色
張地 アイコン ICO-24(Aランク)

ベンチ 01色 S9067-6001
06色 S9067-6006

〈張地ランク〉

A = ¥ 87,000
B = ¥ 90,500
C = ¥ 94,000
D = ¥ 97,500
E = ¥104,500



〈共通仕様〉
脚：ビーチ材

〈木部色〉



01色 (ナチュラル) 06色 (ダークブラウン)

※価格は税抜き価格を表記しています。消費税を別途承ります。