



シルバー  
張地 アイコン ICO-34 (Aランク)



ブラック  
張地 アイコン ICO-1 (Aランク)



W900



W1500

## Hip Bar

ヒップバー®

「立つ」でもなく「座る」でもない。  
「体を預ける」という発想のベンチ、ヒップバー®。  
(商標登録第5382046号)  
休憩所や喫煙ルーム、小さなコーヒースタンドの  
イートインスペースなど、限られたスペースで  
ご使用に最適です。

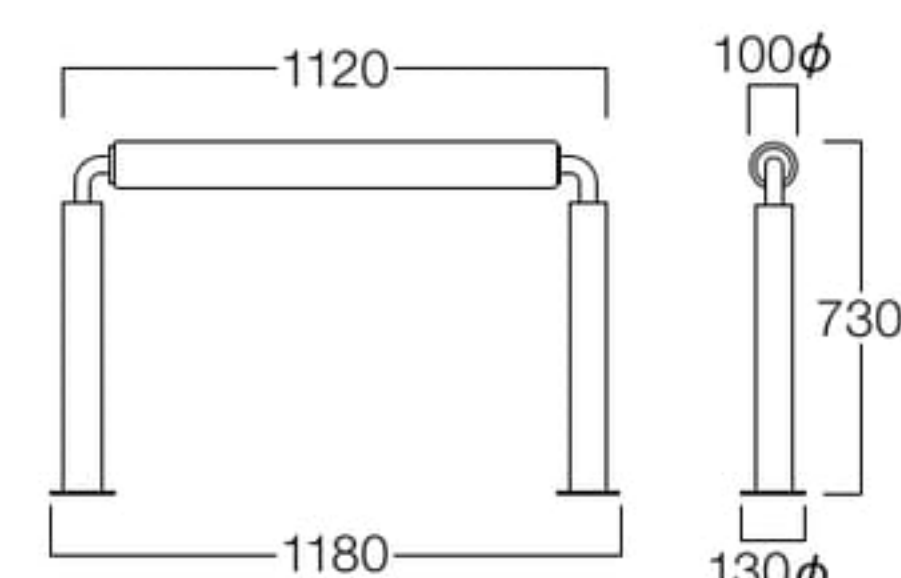
## Hip Bar II



ヒップバー II

シルバー M9049-20KS  
ブラック M9049-20WK

〈張地ランク〉  
A = ¥64,000  
B = ¥65,000  
C = ¥66,000  
D = ¥67,000  
E = ¥69,500



〈仕様〉  
フレーム：スチール(シルバー粉体塗装/ブラック粉体塗装)  
床固定タイプ

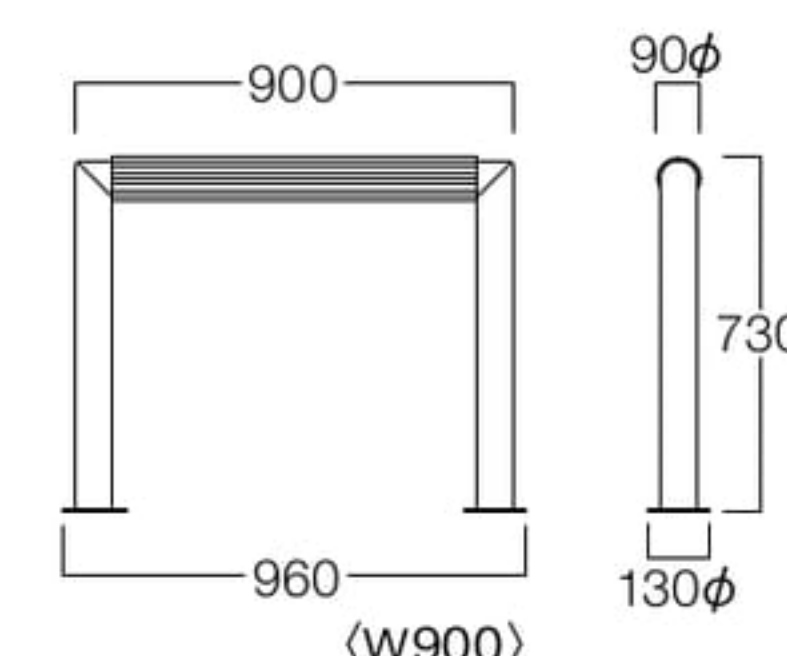
※施工(床固定)が必要な商品です。  
詳しくは営業担当者へお問い合わせください。

## Hip Bar III

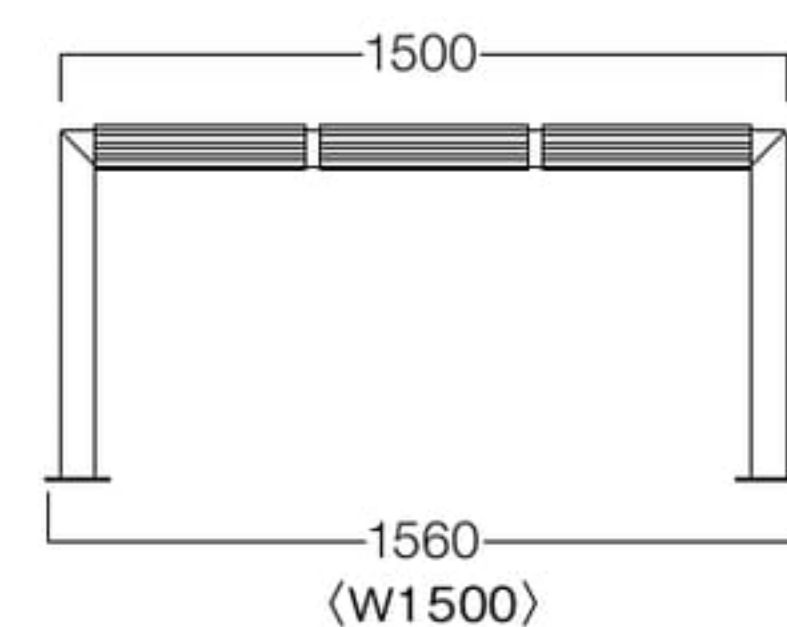


ヒップバー III

W900 M9047-20KS  
¥58,000



W1500 M9144-15KS  
¥75,000



〈仕様〉  
フレーム：スチール(シルバー粉体塗装)  
座：マレットシート(ブラック)  
床固定タイプ

※施工(床固定)が必要な商品です。  
詳しくは営業担当者へお問い合わせください。



座にはマレットシートという特殊な素材を使用しております。  
※マレットシートについて  
EVA(Ethylene Vinyl Acetate)の発泡素材で、  
耐衝撃性、耐候性、環境性、安全性にすぐれています。