



## Raftel



ラフトル

シンプルなデザインのテーブル&ベンチシリーズ。まるで本物の無垢材のような質感が魅力のメラミン化粧板 (UNILIN社製evolaシリーズ) を使用。メンテナンス性にも優れ、お手入れが簡単です。電源/USBユニットオプションもご用意しています。



W1600×D800 ナチュラルオーク

### テーブル

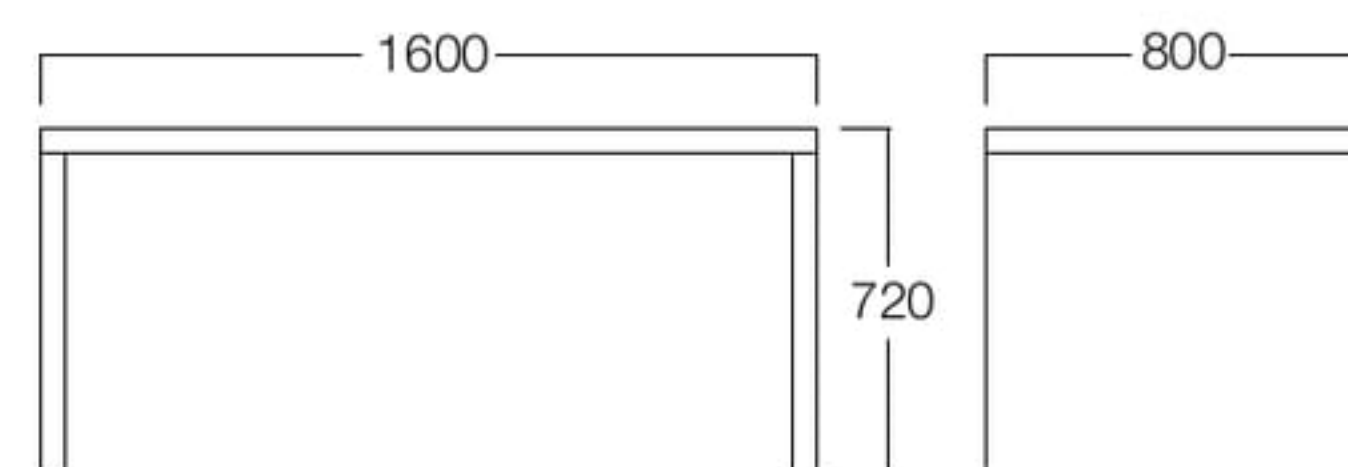
#### W1600×D800

ナチュラルオーク T8005-16N

ミディアムブラウンオーク T8005-16L

ブラウンオーク T8005-16B

¥175,000



W1800×D800 ナチュラルオーク

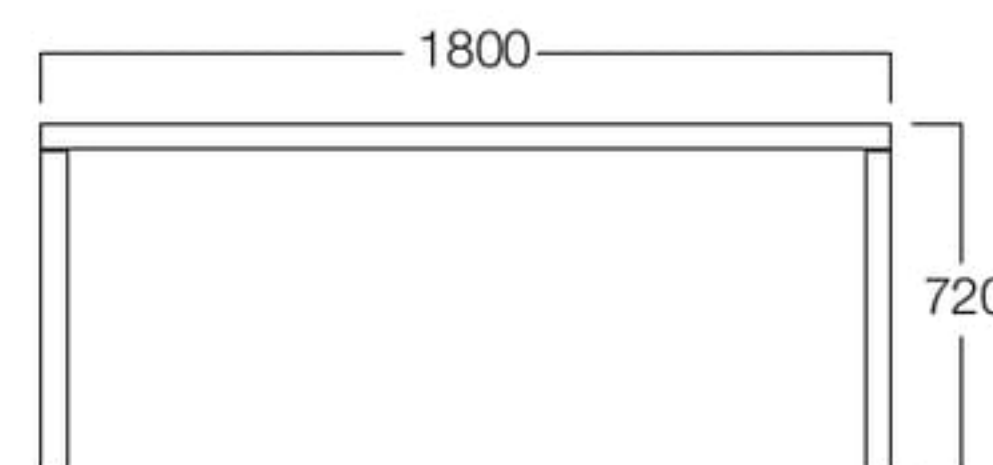
#### W1800×D800

ナチュラルオーク T8005-18N

ミディアムブラウンオーク T8005-18L

ブラウンオーク T8005-18B

¥185,000



W2000×D1000 ナチュラルオーク

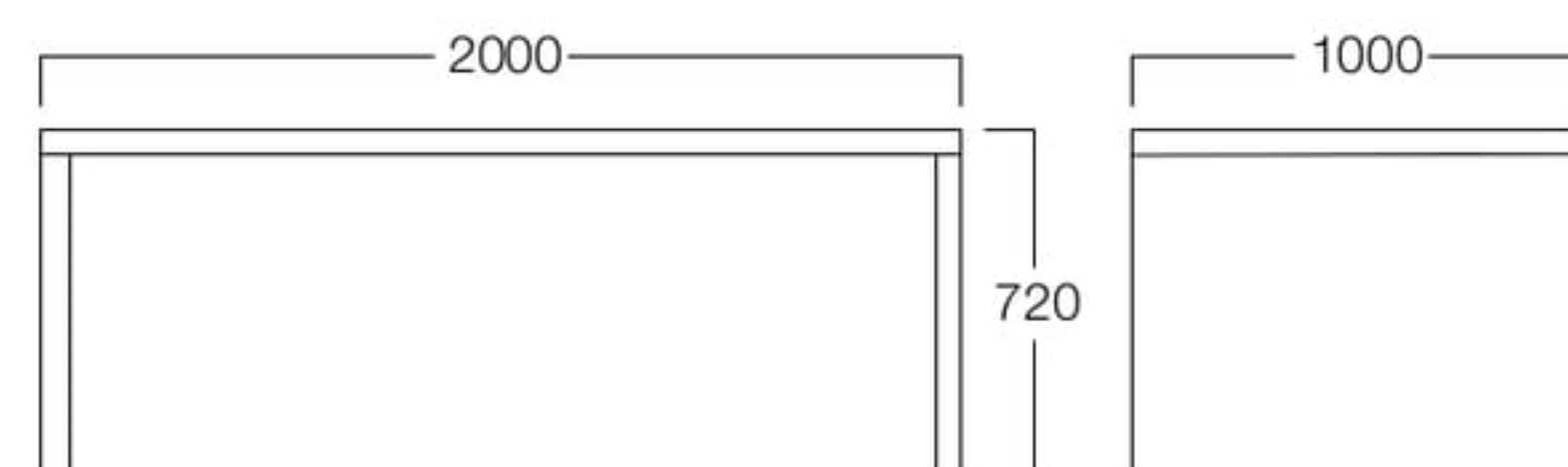
#### W2000×D1000

ナチュラルオーク T8005-20N

ミディアムブラウンオーク T8005-20L

ブラウンオーク T8005-20B

¥210,000



W2400×D1000 ナチュラルオーク

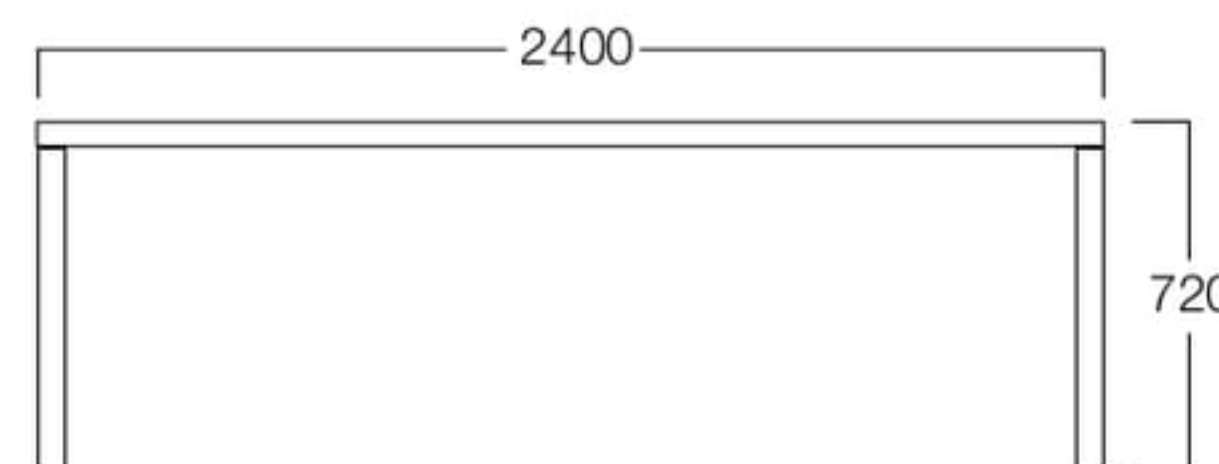
#### W2400×D1000

ナチュラルオーク T8005-24N

ミディアムブラウンオーク T8005-24L

ブラウンオーク T8005-24B

¥268,000



### 〈共通仕様〉

天板・側板：メラミン化粧板 (UNILIN社製) (ナチュラルオーク/ミディアムブラウンオーク/ブラウンオーク)  
カラーバリエーションはP.409をご参照ください。

### 電源/USBユニット (オプション) T8005-99

¥25,000

### 〈仕様〉

コンセントプレート：アルミニウム合金

電源コード2m、ACコンセント1口、USBコンセント1口

ACコンセントの差込口はほこり防止シャッター付き。

USBコンセントの定格出力は最大2A。

コンセントプレートは厚み1.5mmと薄く、取付面にスッキリと取ります。  
コンセントプラグ付きのため電気工事が不要です。

