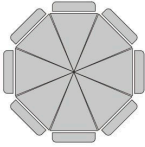
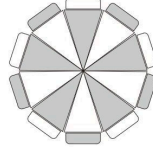
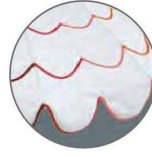



FPパラソルの仕様選択一覧

天幕生地種類選択 (その他防災生地ソルテリアもお選びいただけます。P.41)

超耐候生地  PARA/アクリル生地 選択ページ P.40 →	耐候ポリエステル生地 FUJI ORIGINAL FABRIC ポリエステル生地 選択ページ P.40 →	遮熱生地 SUMMER SHIELD® PB 東レ/遮熱生地 選択ページ P.41 →
---	--	--

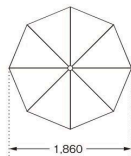

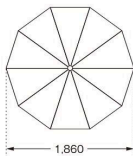
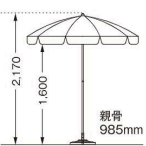
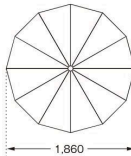

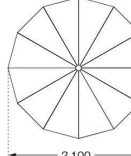
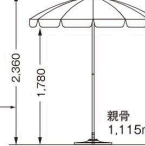
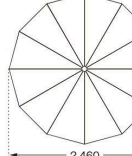
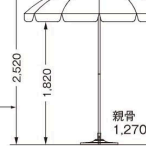
天幕デザイン

 単色 選択ページ P.40・41 →	 スイカ割りデザイン 選択ページ P.42・43 →	 オーダーメイドパラソル 選択ページ P.46・47 →	 広告印刷パラソル 選択ページ P.60・61 →
--	---	---	--

タレ選択



●サイズラインナップと価格

FP40シリーズ Mサイズ：8本骨  1,860  2,190 1,630 親骨 985mm 心棒：25.4φ	FP40シリーズ Mサイズ：10本骨  1,860  2,170 1,600 親骨 985mm 心棒：25.4φ	FP40シリーズ Mサイズ：12本骨  1,860  2,150 1,600 親骨 985mm 心棒：25.4φ	FP45シリーズ Lサイズ：12本骨  2,100  2,360 1,780 親骨 1,115mm ビーチ用は 2,540 心棒：32φ	FP50シリーズ LLサイズ：12本骨  2,460  2,620 1,820 親骨 1,270mm ビーチ用は 2,700 心棒：32φ
---	--	--	---	--

天幕	40インチ		40インチ		45インチ		50インチ
	8本骨	10本骨	12本骨	ダブルフォー	12本骨	ダブルフォー	12本骨
FUJ(ポリエステル)	¥34,000	¥40,000	¥50,000	¥60,000	¥54,000	¥64,000	¥67,000
PARA(アクリル)	¥48,000	¥54,000	¥64,000	¥74,000	¥72,000	¥82,000	¥94,000
サマーシールド	¥58,000	¥63,000	¥73,000	¥83,000	¥85,000	¥95,000	¥111,000
ソルテリア(ポリエステル)	¥73,000	¥75,000	¥85,000	¥95,000	¥101,000	¥111,000	¥135,000
サマーシールド防災	¥80,000	¥82,000	¥96,000	¥106,000	¥111,000	¥121,000	¥151,000