

オフィスチェア

CKH22



CKH22(BK)



CKH22(BK)+CKH22-AR



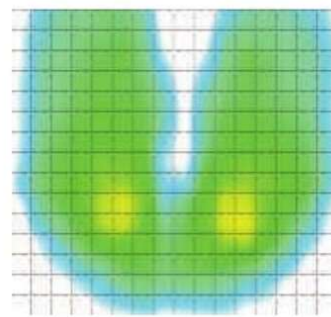
CKH22(BK)+CKH22-AR+CKH22-HR



ランバーサポート



シンクロロック機構及び背固定機能



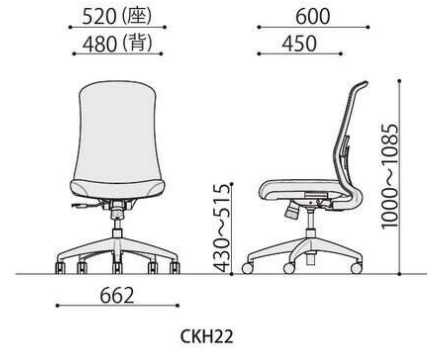
体圧分散するクッションで快適な座り心地のチェア

座面クッションは適度な固さのあるモールドウレタンを採用することにより、着座時の安定性が向上して体圧分散と姿勢保持を両立しています。

オフィスチェア メッシュ張り	価格(税抜)	サイズ(mm)	梱包才数	梱包重量
CKH22	45,300円	W520×D600×H1000~1085(SH430~515)	6.1才	19kg

仕様/張地:背/メッシュ(ポリエステル)座/布(ポリエステル) 脚:エンブラ樹脂成型品(ブラック) 入数:1
 ●座昇降(ガスシリンダー式)機能付 ●シンクロロック機構付 ●背固定機能付 ●ランバーサポート付

NEW 組立



CKH22

オプション



CKH22-AR



肘可動(上下)



肘可動(前後)



肘可動(左右)



CKH22-HR

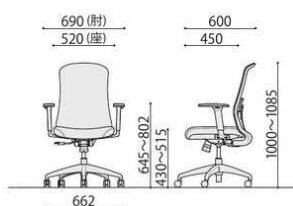
ヘッドレスト上下可動



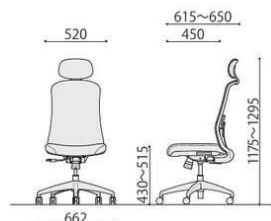
NEW 完成

オプション肘 (左右セット)	価格(税抜)	サイズ(mm)	梱包才数	梱包重量
CKH22-AR	9,800円	W94×D260×H305	5.1才	13kg

仕様/本体:ナイロン樹脂成型品(ブラック) パット:ポリウレタン樹脂成型品(ブラック) 入数:6
 ●肘高さ調整機能付 ●肘前後調整機能付 ●肘角度調整機能付



CKH22+CKH22-AR

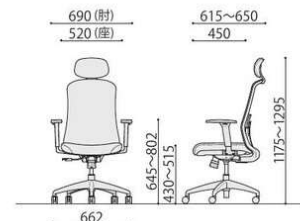


CKH22+CKH22-HR

NEW 完成

オプションヘッドレスト	価格(税抜)	サイズ(mm)	梱包才数	梱包重量
CKH22-HR	5,200円	W295×D100×H218	2.2才	6kg

仕様/本体:ナイロン樹脂成型品(ブラック) 生地:合成皮革 入数:6 ●ヘッドレスト高さ調整機能付



CKH22+CKH22-AR+CKH22-HR

SOCIA
 チェア
 デスク・収納
 パーティション
 テーブル
 レセプション
 ロビー
 エクステリア
 アクセサリー
 木工
 福祉
 幼児
 レンタル・リース