

オフィスチェア

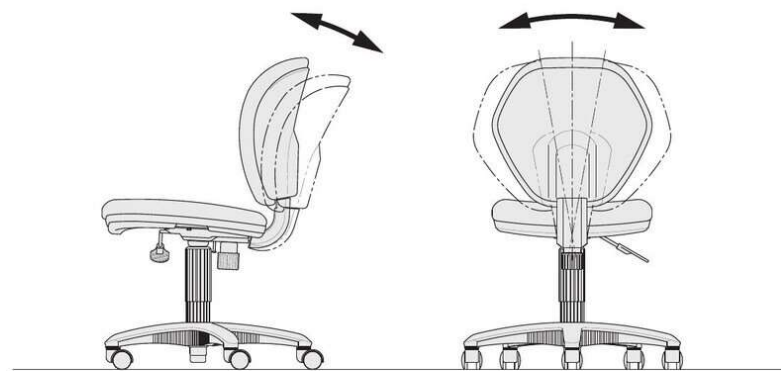


ASO-W2411B(SGR)

PRO-4B

WJ-IN3(WH)

K-921(BL)



K-921

背もたれがリクライニング時の身体の動きを横方向にも追従することでソフトな座り心地を提供します。背スイング機構が仕事の合間のリフレッシュタイムを快適にサポートします。