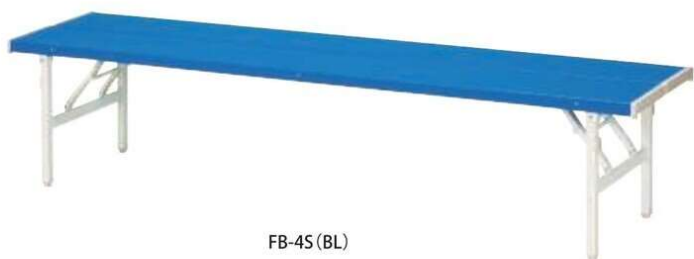


折畳カラーベンチ (バネ脚式・背なし)



FB-4S(BL)



FB-3S(BL)

完成

折畳みカラーベンチ	価格(税抜)	サイズ(mm)	梱包才数	梱包重量
FB-3S	53,000円	W1805×D415×H400	2.3才	17.3kg

仕様/座:樹脂成型品(ブルー) 脚:スチール(φ26mm)粉体塗装 入数:1 ●折畳時:W1805×D415×H70

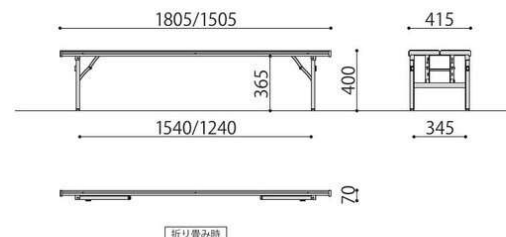
完成

折畳みカラーベンチ	価格(税抜)	サイズ(mm)	梱包才数	梱包重量
FB-4S	48,000円	W1505×D415×H400	2.1才	13.5kg

仕様/座:樹脂成型品(ブルー) 脚:スチール(φ26mm)粉体塗装 入数:1 ●折畳時:W1505×D415×H70



衝撃などによる脚の折畳みが起こりにくいバネ脚。



カラーベンチ用部品



BENTIITA18BL

完成

カラーベンチ用座・背板	価格(税抜)	サイズ(mm)
BENTIITA18BL	オープン	W1795×D195
BENTIITA15BL	オープン	W1495×D195

仕様/本体:樹脂成型品 入数:1



カラーベンチ用キャップ(右)

完成

カラーベンチ用キャップ(右)	価格(税抜)
BENTIKR	オープン

仕様/本体:樹脂成型品 入数:1



カラーベンチ用キャップ(左)

完成

カラーベンチ用キャップ(左)	価格(税抜)
BENTIKL	オープン

仕様/本体:樹脂成型品 入数:1

アルミ折畳ベンチ

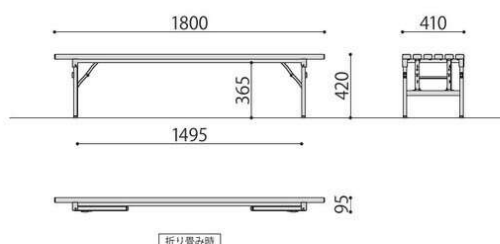


AFB-1S

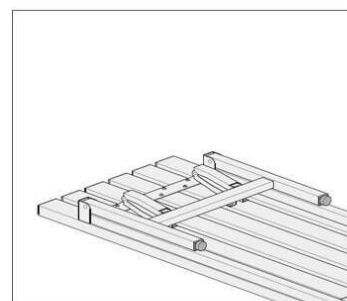
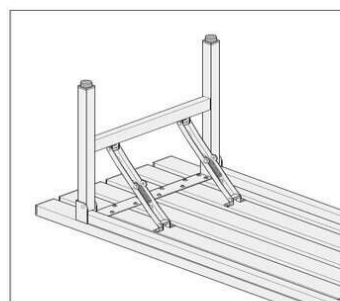
完成

バネ脚折畳みアルミベンチ(背なし)	価格(税抜)	サイズ(mm)	梱包才数	梱包重量
AFB-1S	88,000円	W1800×D410×H420	3.2才	12kg

仕様/本体:アルミ アルマイト仕上げ 入数:1 ●折畳時:W1800×D410×H95

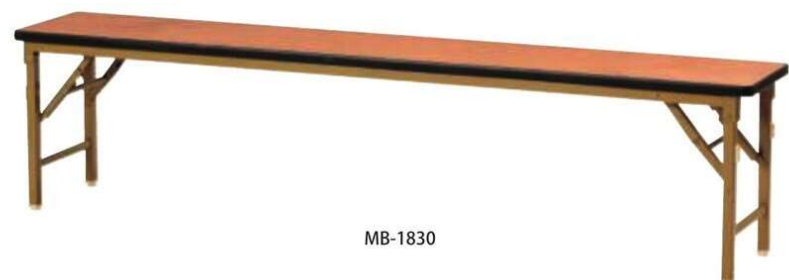


AFB-1S



バネ機構により開閉時に脚がしっかりと固定されます。使用中や持ち運びの際に不用意に脚が開閉しない安全設計です。

木製ベンチ

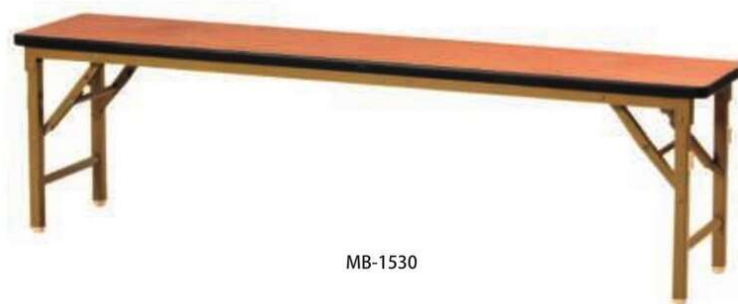


MB-1830

完成

木製ベンチ	価格(税抜)	サイズ(mm)	梱包才数	梱包重量
MB-1830	43,000円	W1800×D300×H400	3.2才	13kg

仕様/座板:合板(t21mm)ソフトエッジ(ブラック) フレーム:スチール 粉体塗装 入数:1



MB-1530

完成

木製ベンチ	価格(税抜)	サイズ(mm)	梱包才数	梱包重量
MB-1530	42,000円	W1500×D300×H400	2.6才	10kg

仕様/座板:合板(t21mm)ソフトエッジ(ブラック) フレーム:スチール 粉体塗装 入数:1