



まるで本物の無垢材のような質感が魅力のメラミン化粧板 (UNILIN社製evolaシリーズ) を使用。メンテナンス性にも優れ、お手入れが簡単です。コワーキングスペースなどにおすすめです。

## Dylan

ディラン

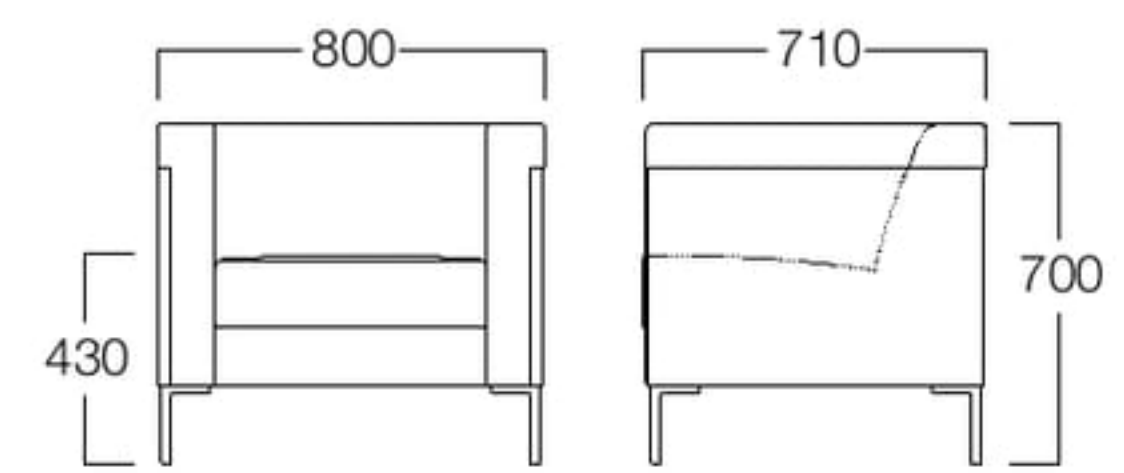


### 1人掛

ナチュラルオーク	S8002-1WN
ミディアムブラウンオーク	S8002-1WL
ブラウンオーク	S8002-1WB

〈張地ランク〉

A =	¥180,000
B =	¥187,000
C =	¥194,000
D =	¥201,000
E =	¥215,000



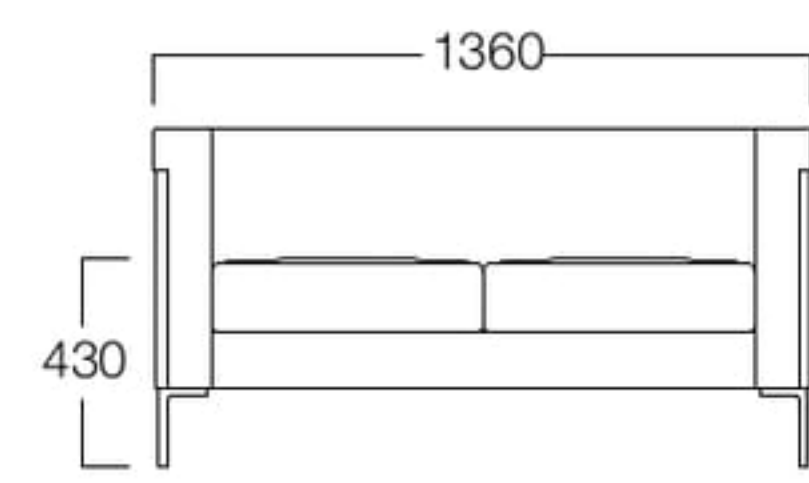
1人掛 ミディアムブラウンオーク  
張地ドック 1(Dランク)

### 2人掛

ナチュラルオーク	S8002-2WN
ミディアムブラウンオーク	S8002-2WL
ブラウンオーク	S8002-2WB

〈張地ランク〉

A =	¥240,000
B =	¥250,500
C =	¥261,000
D =	¥271,500
E =	¥292,500



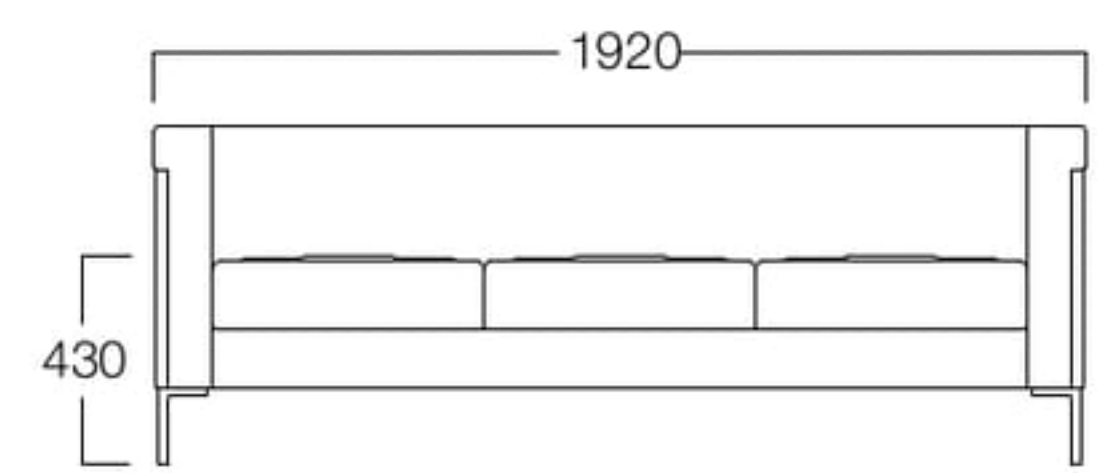
2人掛 ブラウンオーク  
張地ドック 3(Dランク)

### 3人掛

ナチュラルオーク	S8002-3WN
ミディアムブラウンオーク	S8002-3WL
ブラウンオーク	S8002-3WB

〈張地ランク〉

A =	¥280,000
B =	¥293,000
C =	¥306,000
D =	¥319,000
E =	¥345,000



3人掛 ミディアムブラウンオーク  
張地ドック 1(Dランク)

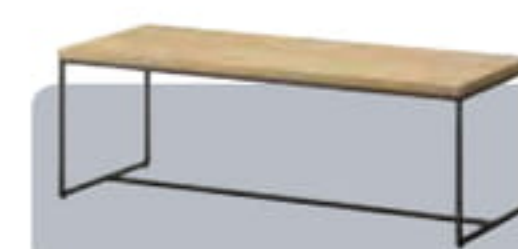
〈共通仕様〉

側板：メラミン化粧板(ナチュラルオーク/ミディアムブラウンオーク/ブラウンオーク)  
脚：アルミニウム鋳物(ブラック)

〈木部色〉



※価格は税抜き価格を表記しています。消費税を別途承ります。



ローテーブル  
セシル >> P.431