



カウンターチェア
張地 アイコン ICO-34(Aランク)

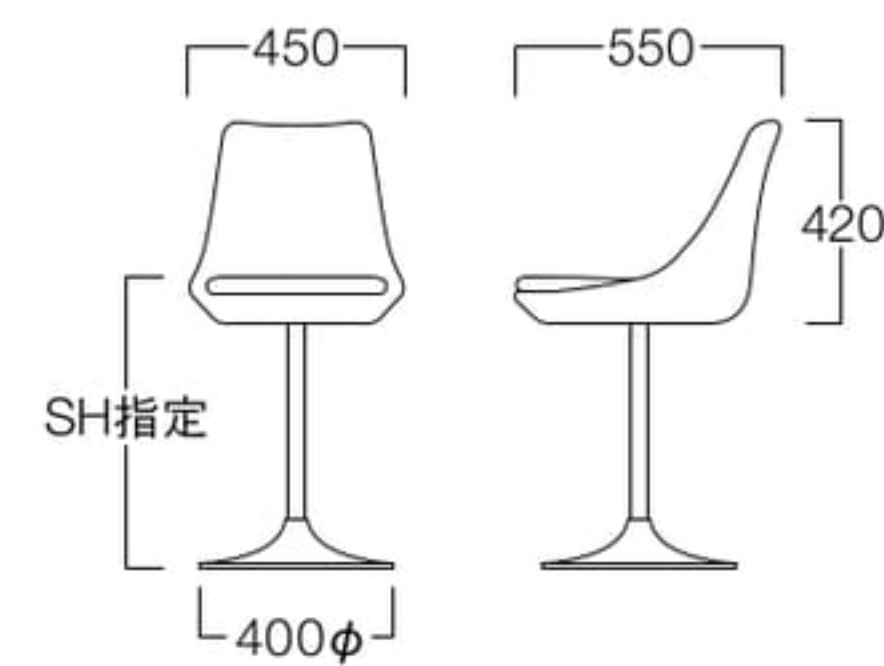


カウンターチェア(キルトタイプ)
張地 アイコン ICO-24(Aランク)

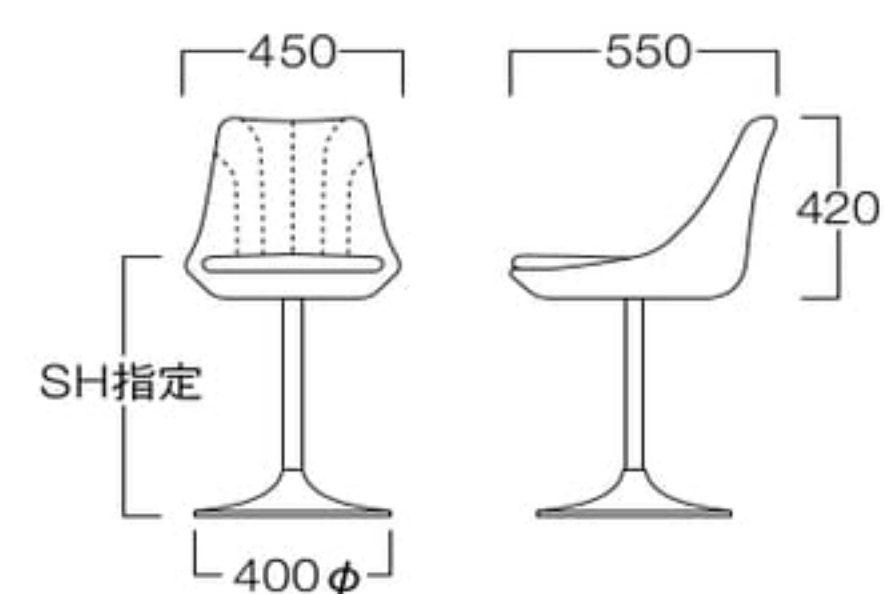
Aster

アスター

カウンターチェア
M9044-10KK
A = ¥43,000



カウンターチェア(キルトタイプ)
M9044-10OS
A = ¥44,000



〈共通仕様〉
脚：スチール(ブラックメラミン焼付塗装)
※張地限定:アイコンのみ

Fontana

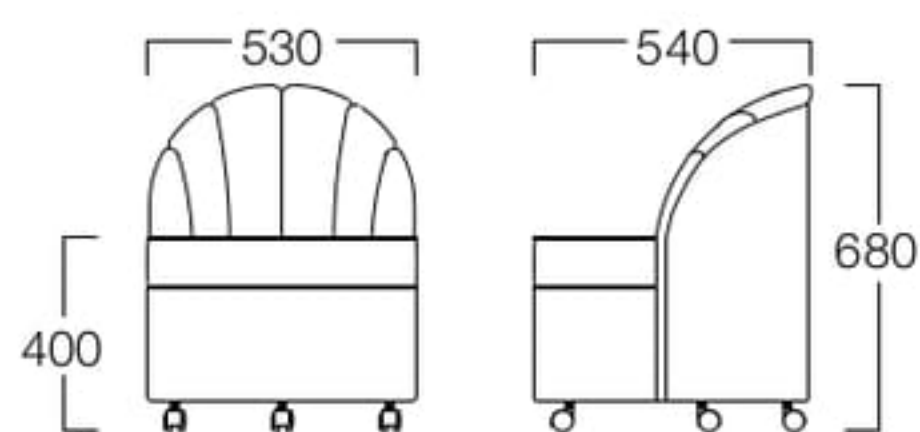
フォンタナ



張地 アイコン ICO-3(Aランク)

S9035-10WK
〈張地ランク〉
A = ¥55,000
B = ¥58,500
C = ¥62,000
D = ¥65,500
E = ¥72,500

〈仕様〉
キャスター：ナイロン樹脂



Ramsu

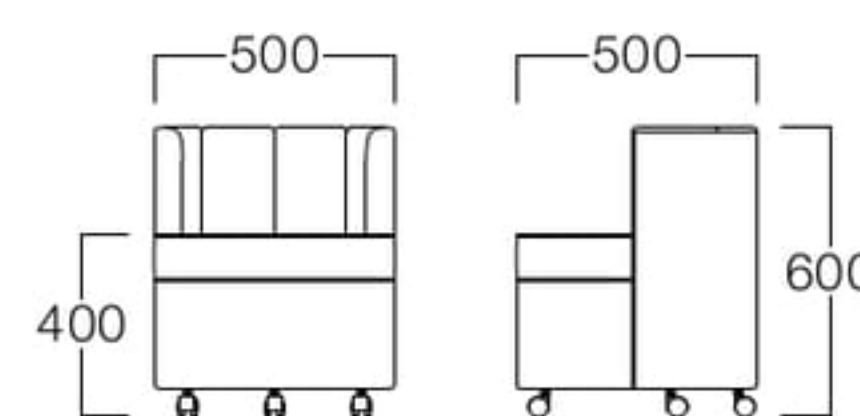
ラムス



張地 アイコン ICO-34(Aランク)

S9034-1WGK
〈張地ランク〉
A = ¥49,000
B = ¥52,500
C = ¥56,000
D = ¥59,500
E = ¥66,500

〈仕様〉
キャスター：ナイロン樹脂



Tool III

ツール III



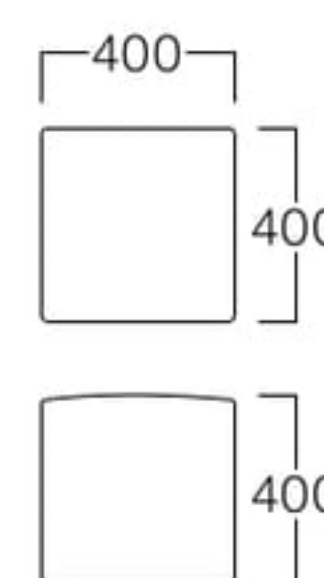
W400×D400
張地 アイコン ICO-5(Aランク)



380φ
張地 アイコン ICO-1(Aランク)

W400×D400 S3024-55VK

〈張地ランク〉
A = ¥22,000
B = ¥24,500
C = ¥27,000
D = ¥29,500
E = ¥34,500



380φ S3024-56WK

〈張地ランク〉
A = ¥23,000
B = ¥24,500
C = ¥26,000
D = ¥27,500
E = ¥31,000

