



Teresa

テレサ



病院・クリニックを、待合スペースから心地良く。
シンプルな造形に、天然木の脚が空間に優しい印象を与えます。



W500 01色
張地 アイコン ICO-2(Aランク)



W1000 01色
張地 アイコン ICO-2(Aランク)



コーナー 01色
張地 アイコン ICO-2(Aランク)

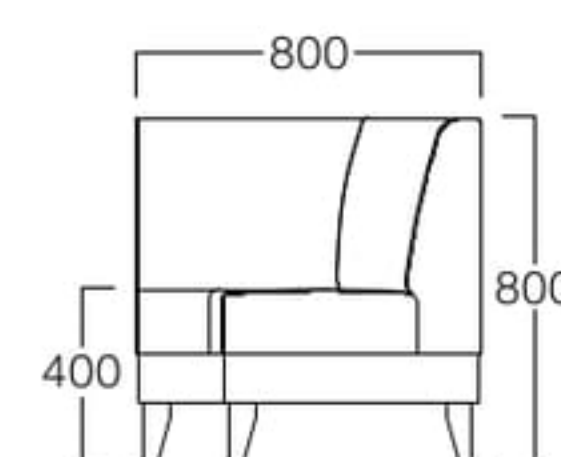
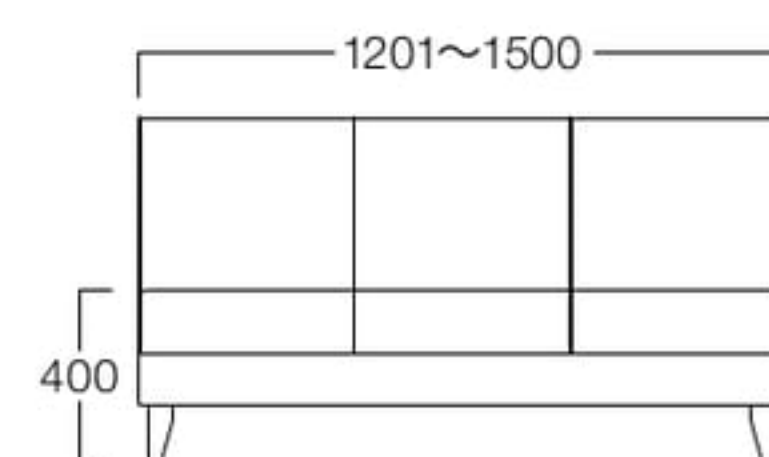
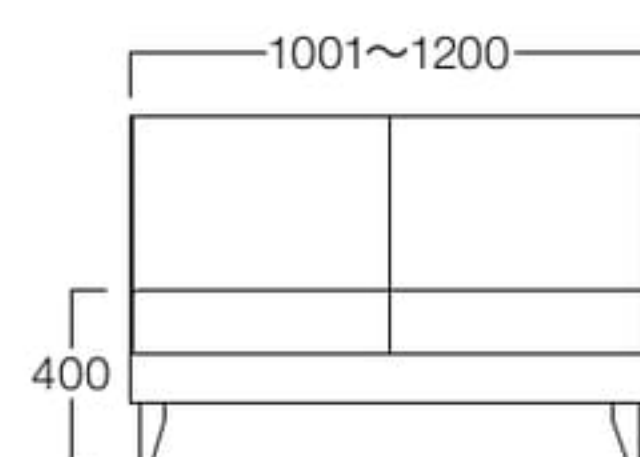
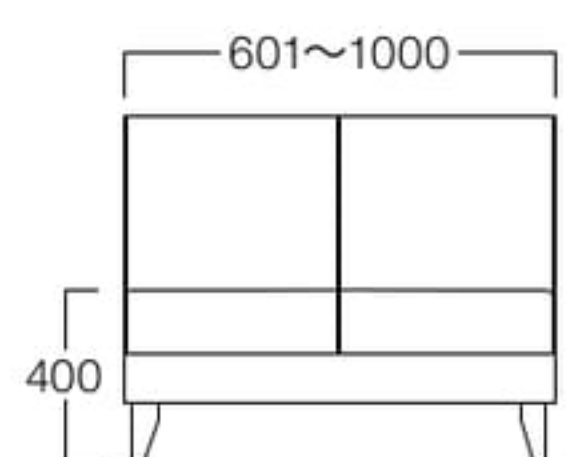
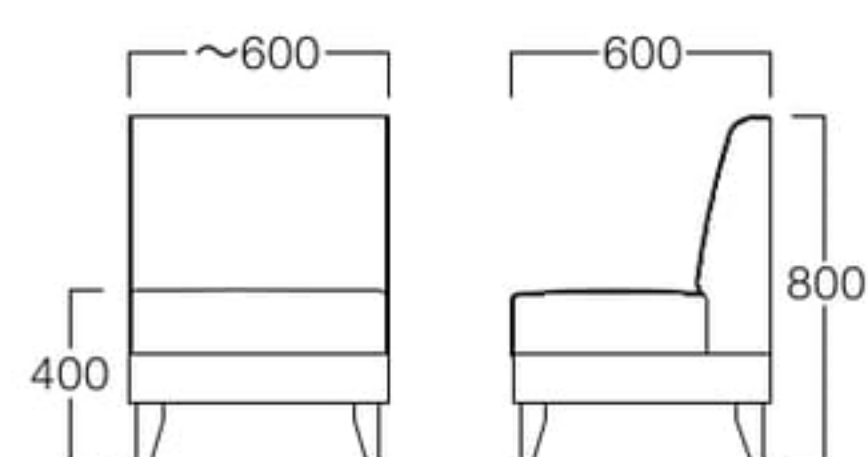
～W600
01色 S3505-10W1
06色 S3505-10W6
〈張地ランク〉
A = ￥ 52,000
B = ￥ 57,000
C = ￥ 62,000
D = ￥ 67,000
E = ￥ 77,500

W601～1000
01色 S3505-15W1
06色 S3505-15W6
〈張地ランク〉
A = ￥ 64,000
B = ￥ 71,000
C = ￥ 78,000
D = ￥ 85,000
E = ￥ 99,000

W1001～1200
01色 S3505-20W1
06色 S3505-20W6
〈張地ランク〉
A = ￥ 78,000
B = ￥ 86,500
C = ￥ 95,000
D = ￥103,500
E = ￥121,000

W1201～1500
01色 S3505-25W1
06色 S3505-25W6
〈張地ランク〉
A = ￥ 94,000
B = ￥106,000
C = ￥118,000
D = ￥130,000
E = ￥153,500

コーナー
01色 S3505-40W1
06色 S3505-40W6
〈張地ランク〉
A = ￥ 90,000
B = ￥ 99,500
C = ￥109,000
D = ￥118,500
E = ￥137,000



※仕切りパイピンの本数は座割りピッチ幅(W450～650が目安)によって変わってきます。
上記図は参考例です。詳しくは営業担当者へお問い合わせください。

〈共通仕様〉
脚：ビーチ材
仕切り：パイピン

〈木部色〉
01色 (ナチュラル)
06色 (ダークブラウン)