



Peco

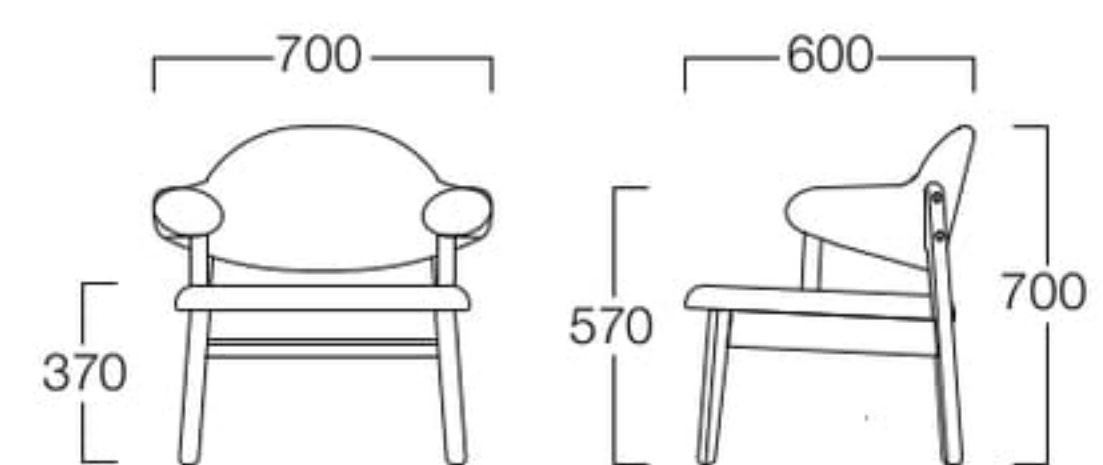


ペコ

ママのための授乳サポートチェア。大きめの肘は授乳時の負担を軽減してくれます。また、木のぬくもりと柔らかいスタイリングでインテリア性にも配慮しています。

W9138-1WW1

¥63,000



〈仕様〉

フレーム：ビーチ材

張地限定：アイコン ICO-2(Aランク)

〈木部色〉



01色
(ナチュラル)