

おむつ交換台

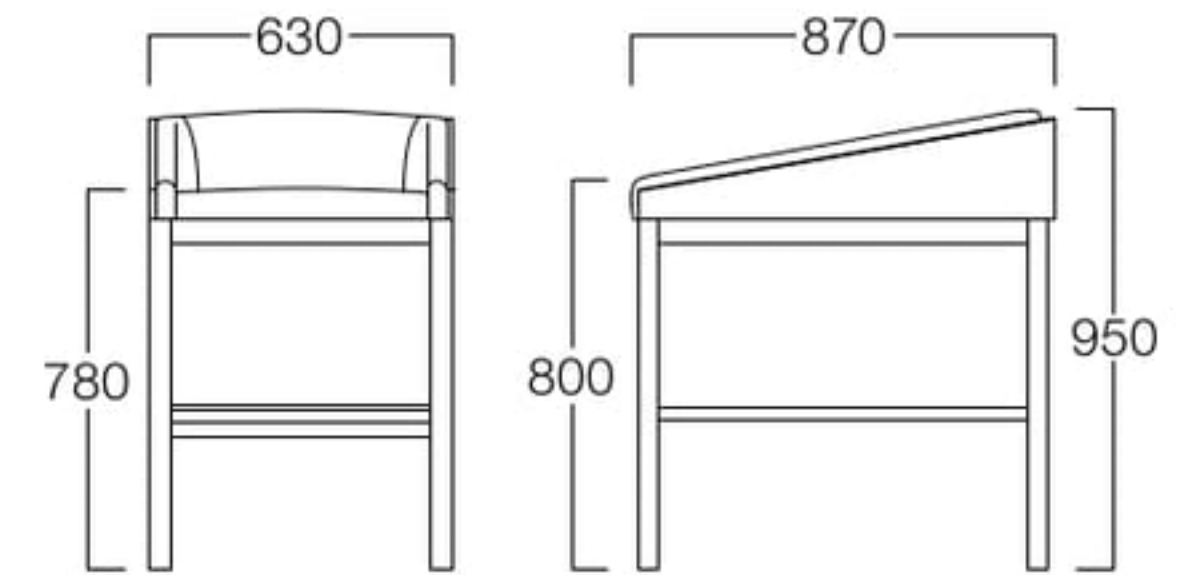
家具としてのインテリア性を追求したおむつ交換台。赤ちゃんの体を固定するベルトが付いているので安心して使用できます。



張地 アイコン ICO-2(Aランク)

01色 X9033-63W1
06色 X9033-63W6

¥110,000



〈仕様〉
フレーム：ビーチ材
張地限定：アイコン ICO-2(Aランク)
※使用対象年齢 1ヵ月～2歳までの乳幼児

〈木部色〉
 
01色 (ナチュラル) 06色 (ダークブラウン)



マットは取りはずし可能



ベルト使用イメージ

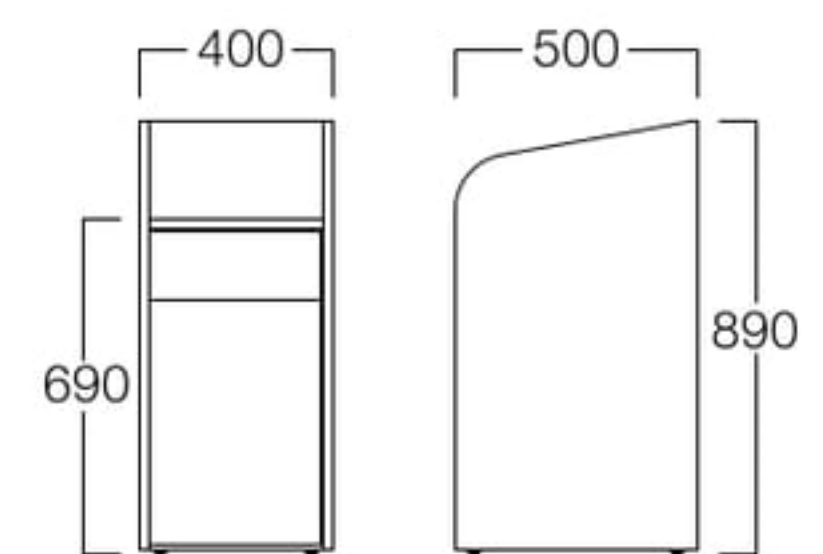
おむつ交換台ダストボックス



ダークブラウン

ナチュラル X3520-40W1
ダークブラウン X3520-40W6

¥90,000



〈仕様〉
本体：低圧メラミン化粧板
ゴミ箱付

〈メラミン色〉
 
(ナチュラル) (ダークブラウン)



内部イメージ