

ハイテーブル用レッグ

荷物置き棚

オプションとして荷物置き棚を取り付けることができます。
※ボール (76.3φ、101.6φ用)



FT-25 ① MBK FT-25 ① MSL FT-25 ① MCR

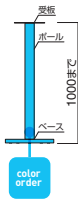
FT-25

ベース	ボール	粉体塗装 (M)	クロームメッキ (MCR)	特殊塗装 (MQ)
①400φ	76φ	¥19,200	¥41,000	¥30,500
②440φ		¥19,900	¥42,600	¥31,600
③500φ		¥21,200	¥45,800	¥33,600
④400φ	101φ	¥21,900	¥48,000	¥33,600
⑤440φ		¥22,200	¥49,200	¥34,600
⑥500φ		¥23,400	¥52,300	¥36,200

受板 / 250角
ボール・ベース / スチール
サイズ / H1000まで
※アジャスター付 ※ノックダウン式



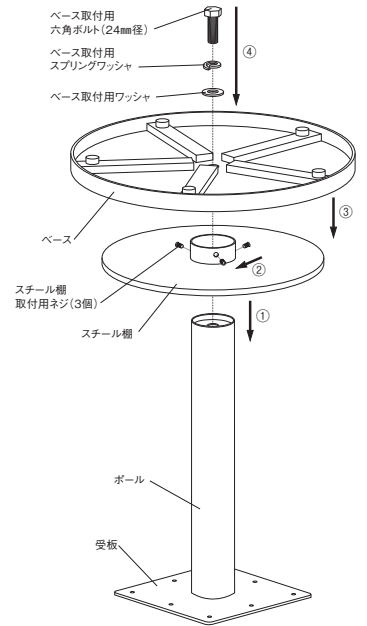
STEEL color order			
MTW	MTG	MTB	MWH
MGR	MBK	MNA	MDB
MRE	MYE	MBL	MSL
MCL	MCR	MQ1	MQ6



荷物置き棚取付
商品価格に+¥11,800
※黒粉体塗装のみ

- ①受板を下にしてスチール棚をボールに差し込みます。
- ②適度な箇所ですチール棚を支えながら付属の取付用ネジで固定します。
- ③ベースをボールに乗せます。
- ④付属の取付用六角ボルトにワッシャ、スプリングワッシャを入れて手で軽く締め、24mm径サイズのソケットビットを取り付けたインパクトドライバー、または24mm径サイズボックスレンチのどちらかでしっかりと締めてください。
- ⑤ひっくり返してベースを下にしたら完成です。

※完成イメージ



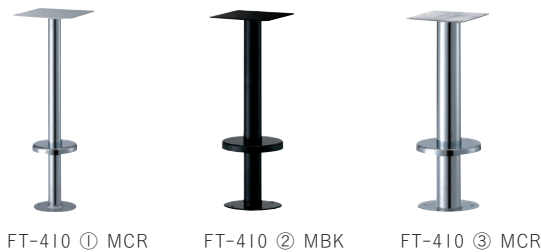
フック



オプションとしてボールにフックを取り付けることができます。
※フックはボールと同色になります。
※一部対応不可の商品がございます。
詳しくは担当者までお問い合わせください。

フック取付
商品価格に+¥3,000

床固定式テーブルレッグ

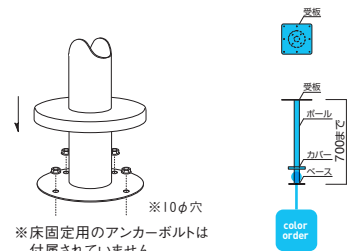


FT-410

ボール	ベース	カバー	粉体塗装 (M)	クロームメッキ (MCR)
①42.7φ・H700まで	135φ (74P)	140φ×t20	¥13,300	¥20,100
②60.5φ・H700まで	180φ (100P)	200φ×t25	¥17,000	¥24,400
③76.3φ・H700まで			¥20,300	¥28,200

受板 / 250角
ボール・ベース・カバー / スチール

STEEL color order	MTW	MTG	MTB	MWH	MGR	MBK	MNA	MDB
color order	MRE	MYE	MBL	MSL	MCL	MCR	MQ1	MQ6



※10φ穴

※床固定用のアンカーボルトは付属されていません。

FT-410①	FT-410②/③
74 ベース 135φ コネ	100 ベース 180φ コネ
※アンカー穴 φ10計4ヶ所	※アンカー穴 φ10計4ヶ所

アンカーボルト穴位置詳細

●高さは寸法を指定してください。
※テーブル脚の基準高は700mmまでです。



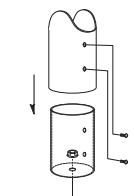
壁付 L40アングル
間口500mmまで ¥2,900
本体 / 粉体塗装 (ブラック)



FT-405

ボール	商品価格
①60.5φ・H700まで	¥13,700
②76.3φ・H700まで	¥15,300
③101.6φ・H700まで	¥21,900

受板 / 240角
ボール / スチール (黒粉体塗装)
※壁付アングルとの併用をお願いします。



※床固定用のアンカーボルトは付属されていません。